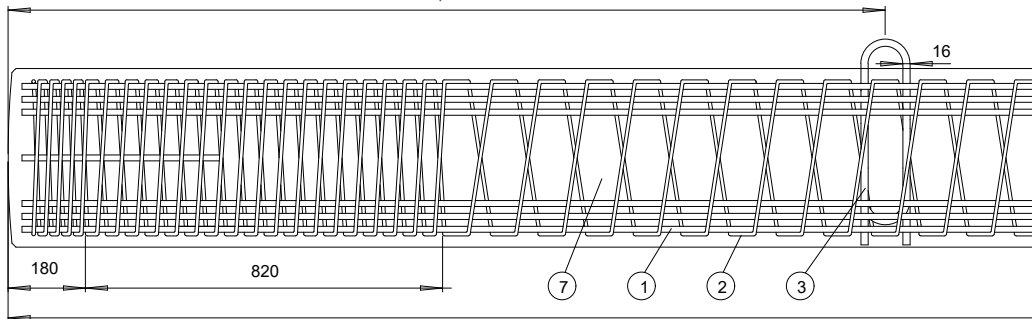
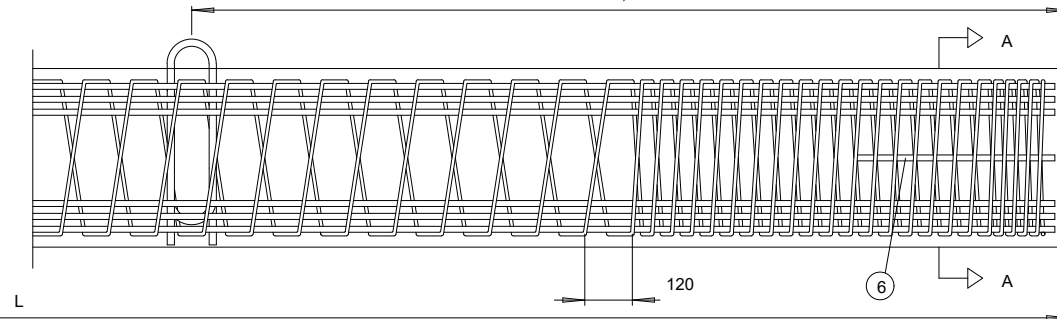


Vist som TYPE 20

0,23 L

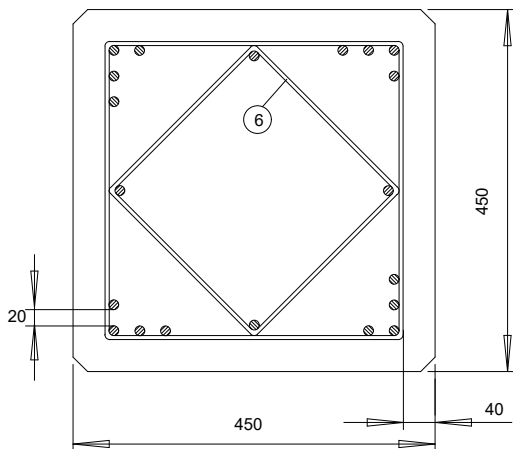


0,23 L



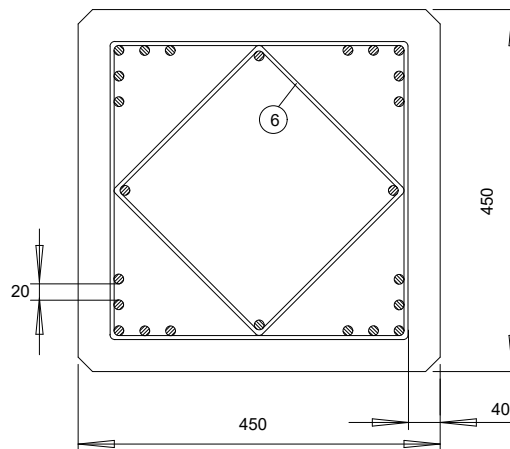
SNIT A-A

TYPE 16

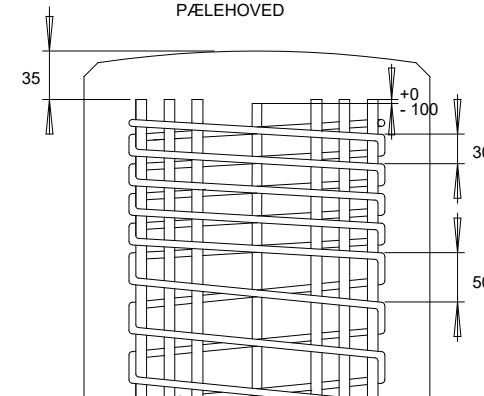


SNIT A-A

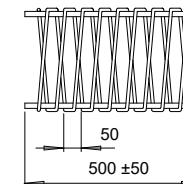
TYPE 20



PÆLEHOVED



6 Forstærkningsbøjle ved pæleende



- Pos. Del**
- 0. Statik
  - 1. Hovedarmering
  - 2. Bøjlearmering
  - 3. Løftebøjle
  - 6. Forstærkning
  - 7. Beton

**Specifikationer**

Se [www.centrumpaelse.dk](http://www.centrumpaelse.dk)  
 Ø 12 mm armering i duktilitetsklasse B med karakteristisk 0,2 spænding på 500 MPa \*  
 Hovedarmeringen er hæftesvejst sammen med bøjlearmeringen.  
 Ståleareal: type 4 - 452 mm<sup>2</sup>, type 6 - 679 mm<sup>2</sup>, type 8 - 905 mm<sup>2</sup>, type 12 - 1357 mm<sup>2</sup>, type 16 - 1810 mm<sup>2</sup>, type 20 - 2261 mm<sup>2</sup>  
 Ø 5 mm armering med karakteristisk 0,2-spænding på 400 MPa \*. I pæle under 4m, eller med special bøjletrådsafstand, vil bøjlearmeringen om nødvendigt blive klippet for at gøre plads til løftekroge.  
 Stålkvalitet S355J2+N i henhold til DS/EN 10025-2.  
 Hovedarmering Ø 12 mm og bøjlearmering Ø 5 mm, monteres i pæle med nominelt tværsnit 400 x 400 & 450 x 450  
 Danmark: Styrkeklassen for pæle er C45/55 ift. EN 206 og DS 206  
 Tyskland: Styrkeklassen for pæle er C50/60 ift. EN 206 og DS 206  
 Eksponeringsklasser: Se side 2 med beton eksponeringsklasser

- 20. Generelt  
 Tolerance, længde :+150 mm / -100 mm iht. DS/EN 12794 /A1:2007 + AC:2008  
 Tolerance, tværsnit :+15 mm / -10 mm iht. DS/EN 12794 /A1:2007 + AC:2008  
 Pæleklasse: :1 iht. DS/EN 12794 /A1:2007 + AC:2008  
 Vinkelafvigelsesklasse: :AD1 iht. DS/EN 12794 /A1:2007 + AC:2008
- 21. Dæklag  
 Nominel dæklag (C<sub>nom</sub>) 40mm, Tolerancetillæg ± 10 mm (ΔC<sub>conv</sub>) => Minimumsdæklag (C<sub>min</sub>) 30 mm. Anvendes som standard.  
 Afstandsholdere HDPE plast

\*. Standard I henhold til DS/EN 1992-1-1 + /AC:2008 + DK NA:2021, skærpet kontrolklasse DS/EN 12794 + /A1:2007 + AC:2008

BEMÆRK: Skærpede krav ved brokonstruktioner i henhold til DS/EN 1992-2:2005 + /AC:2008 + DK NA:2021



This document and its contents are the exclusive property of Centrum Pæle A/S. The drawing must not be copied, reproduced, transmitted or communicated to any other party or used for purposes not expressly permitted by Centrum Pæle A/S. Only to the extent expressly agreed by Centrum Pæle A/S this document may constitute a contractual obligation on our part.

 <b>CENTRUM</b>	CENTRUM PÆLE A/S GRØNLANDSVEJ 96, 7100 VEJLE TLF. (+45) 75 83 01 11	Tegn.	DBP
	<b>CENTRUM PÆL 450/450 mm</b>	Dato	19.11.2024
Erstatter		28.06.2023	
Tegning nr.		<b>45</b>	
Projekt			

		<b>Danmark</b>		<b>Deutschland</b>	
		DS/EN 206+DK NA DS/EN 1992-1-1 + DK NA		DIN 1045-2 DIN/EN 1992-1-1 + NA	
Beton- recept	Dæklag	<b>40</b>	<b>50</b>	<b>40</b>	<b>50</b>
	<b>S2</b> <sup>1</sup>		XC4, XS1, XD1, XA2 <sup>4</sup>	XC4, XS1, XD1, XA2 <sup>4</sup>	XC4, XA2 <sup>4</sup>
<b>S3</b> <sup>2</sup>		XC4, XS2, XD1, XA2	XC4, XS2, XD1, XA2	XC4, XA2 <sup>4</sup>	XC4, XS3, XD3, XA2 <sup>4</sup>
<b>G3</b> <sup>2</sup>		XC4, XS3, XD3, XA2	XC4, XS3, XD3, XA2	N/A	N/A
<b>B3</b> <sup>3</sup>		XC4, XS2, XD1, XA2	XC4, XS2, XD1, XA2	XC4, XA2	XC4, XS3, XD3, XA3

N/A = Ikke relevant



Note 1: CEMII/A-LL N 52,5 MA

Note 2: CEM I 52,5 N MA/MS

Note 3: CEM I 52,5 R SR-0 HS/LA

Note 4: Grænseværdier for sulfatindhold/Grenzwerte für die sulfatinhalt:

- Grundvand/Grundwasser: ≤ 600 mg/l
- Jord/Boden: ≤ 3000 mg/kg

This drawing must not be passed on to or made use of by any person not authorized by Centrum Pæle A/S			Projektion: 		
			Drawing size: A4	Date	03-10-2024
			Scale:	Designer	
			Unit: mm	Drawer	David
<b>Beton eksponeringsklasser</b>			Weight		
			Material		
			Sparepart		
			Sheet 1 / 1		Revision