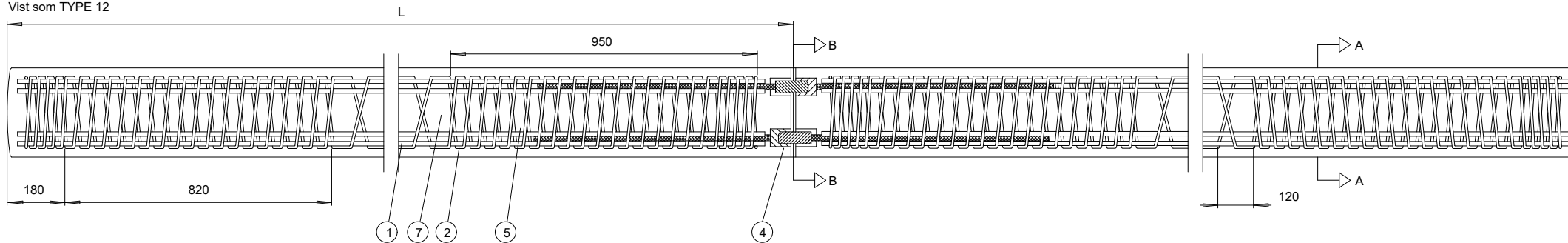


Løftébøjler Ø12 (3) placeres 0,23 x L fra pæleende.

Vist som TYPE 12



SNIT A-A

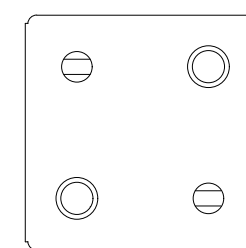
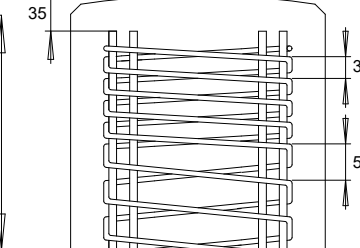
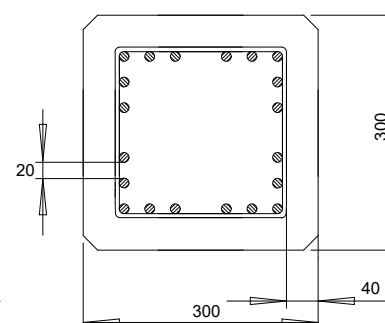
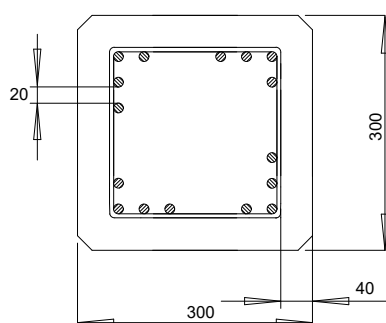
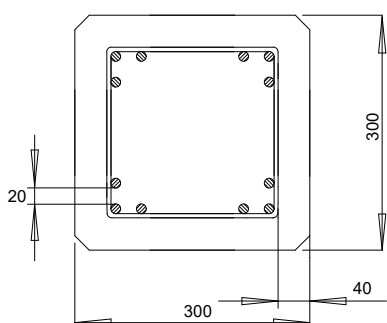
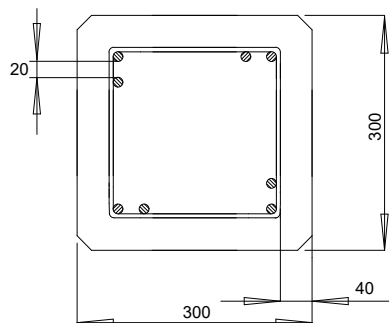
SNIT A-A

SNIT A-A

SNIT A-A

PÆLEHOVED

SNIT B-B



4 lås kobling - CPG-K4-300-0

TYPE 8

TYPE 12

TYPE 16

TYPE 20

Pos. Del

- 0. Statik
- 1. Hovedarmering
- 2. Bøjlearmering
- 3. Løftébøjle
- 4. CPG-kobling
- 5. Støjdjern for kobling
- 7. Beton

Specifikationer

Se www.centrumpaele.dk
 Ø 12 mm armering i duktilitetsklasse B med karakteristisk 0,2 spænding på 500 MPa *
 Hovedarmeringen er hæftesvejst sammen med bøjlearmeringen.
 Stålarreal: type 4 - 452 mm², type 6 - 679 mm², type 8 - 905 mm², type 12 - 1357 mm², type 16 - 1810 mm², type 20 - 2261 mm²
 Ø 5 mm armering med karakteristisk 0,2-spænding på 400 MPa *. I pæle under 4m, eller med special bøjletrådsafstand, vil bøjlearmeringen om nødvendigt blive klippet for at gøre plads til løftekroge.
 Stålkvalitet S355J2+N i henhold til DS/EN 10025-2.
 Koblingen er typetestet til klasse A, i henhold til DS/EN 12794 + /A1:2007 + AC:2008.
 Koblingen produceres og er godkendt iht. ETA (European Technical Assessment) nr: ETA-17/0714
 Ø20 mm armering i duktilitetsklasse B med karakteristisk 0,2 spænding på 500 MPa *
 Længde 800 mm med M 20 x 2,0 rullet gevind
 Danmark: Styrkeklassen for pæle er C45/55 ift. EN 206 og DS 206
 Tyskland: Styrkeklassen for pæle er C50/60 ift. EN 206 og DS 206
 Eksponeringsklasser: Se side 2 med beton eksponeringsklasser

- 20. Generelt
 Tolerance, længde :+150 mm / -100 mm iht. DS/EN 12794 /A1:2007 + AC:2008
 Tolerance, tværsnit :+15 mm / -10 mm iht. DS/EN 12794 /A1:2007 + AC:2008
 Pæleklasse: :1 iht. DS/EN 12794 /A1:2007 + AC:2008
 Vinkelafvigelsesklasse: :AD1 iht. DS/EN 12794 /A1:2007 + AC:2008
- 21. Dæklag
 Nominel dæklag (C_{nom}) 40mm, Tolerancetillæg ± 10 mm (ΔC_{conv}) => Minimumsdæklag (C_{min}) 30 mm. Anvendes som standard.
 Afstandsholdere HDPE plast

*. Standard I henhold til DS/EN 1992-1-1 + /AC:2008 + DK NA:2021, skærpet kontrolklasse DS/EN 12794 + /A1:2007 + AC:2008

BEMÆRK: Skærpede krav ved brokonstruktioner i henhold til DS/EN 1992-2:2005 + /AC:2008 + DK NA:2021



This document and its contents are the exclusive property of Centrum Pæle A/S. The drawing must not be copied, reproduced, transmitted or communicated to any other party or used for purposes not expressly permitted by Centrum Pæle A/S. Only to the extent expressly agreed by Centrum Pæle A/S this document may constitute a contractual obligation on our part.

	CENTRUM PÆLE A/S GRØNLANDSVEJ 96, 7100 VEJLE TLF. (+45) 75 83 01 11	Tegn.	DBP
		Dato	19.11.2024
		Erstatter	03.10.2024
CENTRUM KOBLINGSPÆL K4 300/300 mm		Tegning nr.	30 - 4 lås
Projekt			

		Danmark		Deutschland	
		DS/EN 206+DK NA DS/EN 1992-1-1 + DK NA		DIN 1045-2 DIN/EN 1992-1-1 + NA	
Beton- recept	Dæklag	40	50	40	50
	S2 ¹		XC4, XS1, XD1, XA2 ⁴	XC4, XS1, XD1, XA2 ⁴	XC4, XA2 ⁴
S3 ²		XC4, XS2, XD1, XA2	XC4, XS2, XD1, XA2	XC4, XA2 ⁴	XC4, XS3, XD3, XA2 ⁴
G3 ²		XC4, XS3, XD3, XA2	XC4, XS3, XD3, XA2	N/A	N/A
B3 ³		XC4, XS2, XD1, XA2	XC4, XS2, XD1, XA2	XC4, XA2	XC4, XS3, XD3, XA3

N/A = Ikke relevant



Note 1: CEMII/A-LL N 52,5 MA

Note 2: CEM I 52,5 N MA/MS

Note 3: CEM I 52,5 R SR-0 HS/LA

Note 4: Grænseværdier for sulfatindhold/Grenzwerte für die sulfatinhalt:

- Grundvand/Grundwasser: ≤ 600 mg/l
- Jord/Boden: ≤ 3000 mg/kg

This drawing must not be passed on to or made use of by any person not authorized by Centrum Pæle A/S			Projektion: 		
			Drawing size: A4	Date	03-10-2024
			Scale:	Designer	
			Unit: mm	Drawer	David
Beton eksponeringsklasser			Weight		
			Material		
			Sparepart		
			Sheet 1 / 1		Revision