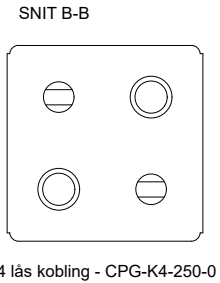
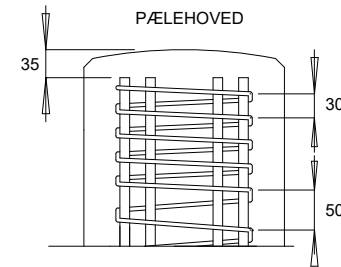
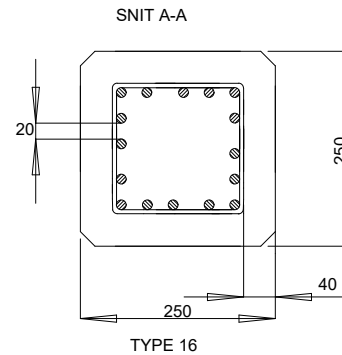
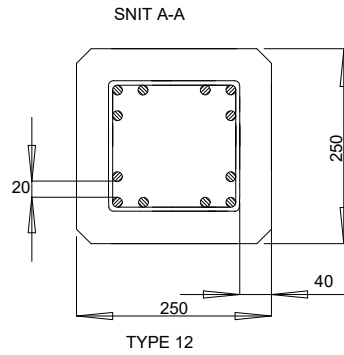
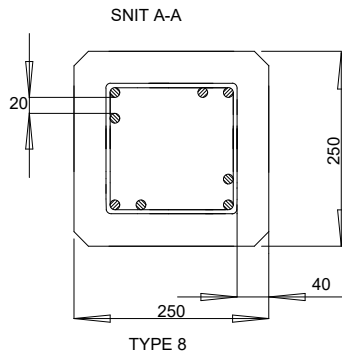
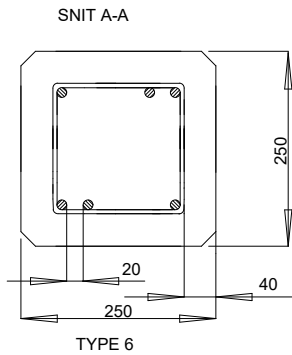
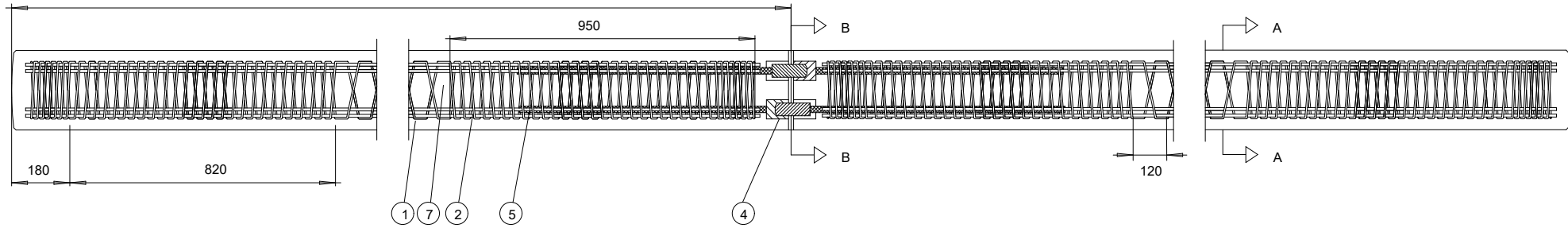


Løftbøjler Ø12 (3) placeres 0,23 x L fra pæleende.

Vist osm TYPE 8

L




4 lås kobling - CPG-K4-250-0

Pos.	Del	Specifikationer
0.	Statik	Se <a href="http://www.centrumpaele.dk">www.centrumpaele.dk</a>
1.	Hovedarmering	Ø 12 mm armering i duktilitetsklasse B med karakteristisk 0,2 spænding på 500 MPa * Hovedarmeringen er hæftesvejst sammen med bøjlearmeringen. Stålarreal: type 4 - 452 mm <sup>2</sup> , type 6 - 679 mm <sup>2</sup> , type 8 - 905 mm <sup>2</sup> , type 12 - 1357 mm <sup>2</sup> , type 16 - 1810 mm <sup>2</sup> , type 20 - 2261 mm <sup>2</sup>
2.	Bøjlearmering	Ø 5 mm armering med karakteristisk 0,2-spænding på 400 MPa *
3.	Løftbøjle	Stålkvalitet S355J2+N i henhold til DS/EN 10025-2.
4.	CPG-kobling	Koblingen er typetestet til klasse A, i henhold til DS/EN 12794 + /A1:2007 + AC:2008. Koblingen produceres og er godkendt iht. ETA (European Technical Assessment) nr. ETA-17/0714
5.	Stødjern for kobling	Ø20 mm armering i duktilitetsklasse B med karakteristisk 0,2 spænding på 500 MPa * Længde 800 mm med M 20 x 2,0 rullet gevind
7.	Beton	Styrkeklasse C50/60 i henhold til DS/EN 206 Eksponeringsklasser: Se side 2 med beton eksponeringsklasser
20.	Generelt	Tolerance, længde :+150 mm / -100 mm iht. DS/EN 12794 /A1:2007 + AC:2008 Tolerance, tværsnit :+15 mm / -10 mm iht. DS/EN 12794 /A1:2007 + AC:2008 Pæleklasse: :1 iht. DS/EN 12794 /A1:2007 + AC:2008 Vinkelafvigelsesklasse: :AD1 iht. DS/EN 12794 /A1:2007 + AC:2008
21.	Dæklag	Nominal dæklag (C <sub>nom</sub> ) 40mm, Tolerancetillæg ± 10 mm (Δc <sub>dev</sub> ) => Minimumsdæklag (C <sub>min</sub> ) 30 mm. Anvendes som standard. Afstandsholdere HDPE plast
*	Standard	I henhold til DS/EN 1992-1-1 + /AC:2008 + DK NA:2021, skærpet kontrolklasse DS/EN 12794 + /A1:2007 + AC:2008
BEMÆRK:		Skærpede krav ved brokonstruktioner i henhold til DS/EN 1992-2:2005 + /AC:2008 + DK NA:2021



This document and its contents are the exclusive property of Centrum Pæle A/S. The drawing must not be copied, reproduced, transmitted or communicated to any other party or used for purposes not expressly permitted by Centrum Pæle A/S. Only to the extent expressly agreed by Centrum Pæle A/S this document may constitute a contractual obligation on our part.

 CENTRUM CENTRUM PÆLE A/S GRØNLANDSVEJ 96, 7100 VEJLE TLF. (+45) 75 83 01 11	Tegn.	DBP
	Dato	27.03.2023
CENTRUM KOBLINGSPÆL K4 250/250 mm	Erstatter	04.11.2022
	Tegning nr.	25 - 4 lås
Projekt		

		<b>Danmark</b>		<b>Deutschland</b>	
		DS/EN 206+DK NA DS/EN 1992-1-1 + DK NA		DIN 1045-2 DIN/EN 1992-1-1 + NA	
Beton- recept	Dæklag	<b>40</b>	<b>50</b>	<b>40</b>	<b>50</b>
	<b>S2</b> <sup>1</sup>		XC4, XS1, XD1, XA2 <sup>4</sup>	XC4, XS1, XD1, XA2 <sup>4</sup>	XC4, XA2 <sup>4</sup>
<b>S3</b> <sup>2</sup>		XC4, XS2, XD1, XA2	XC4, XS2, XD1, XA2	XC4, XA2 <sup>4</sup>	XC4, XS3, XD3, XA2 <sup>4</sup>
<b>G3</b> <sup>2</sup>		XC4, XS3, XD3, XA2	XC4, XS3, XD3, XA2	N/A	N/A
<b>B3</b> <sup>3</sup>		XC4, XS2, XD1, XA2	XC4, XS2, XD1, XA2	XC4, XA2	XC4, XS3, XD3, XA3

N/A = Ikke relevant



Note 1: CEMII/A-LL N 52,5 MA

Note 2: CEM I 52,5 N MA/MS

Note 3: CEM I 52,5 R SR-0 HS/LA

Note 4: Grænseværdier for sulfatindhold/Grenzwerte für die sulfatinhalt:

- Grundvand/Grundwasser: ≤ 600 mg/l
- Jord/Boden: ≤ 3000 mg/kg

This drawing must not be passed on to or made use of by any person not authorized by Centrum Pæle A/S			Projektion: 	
			Drawing size: A4	Date 03-10-2024
			Scale:	Designer
			Unit: mm	Drawer David
<b>Beton eksponeringsklasser</b>			Weight	
			Material	
			Sparepart	
			Revision	
Sheet 1 / 1			1.4	