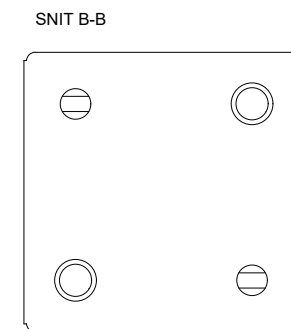
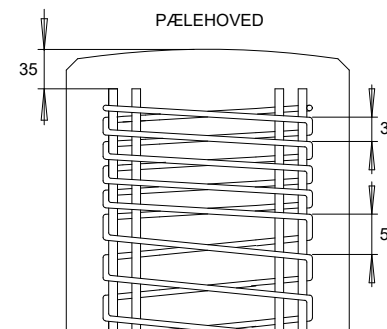
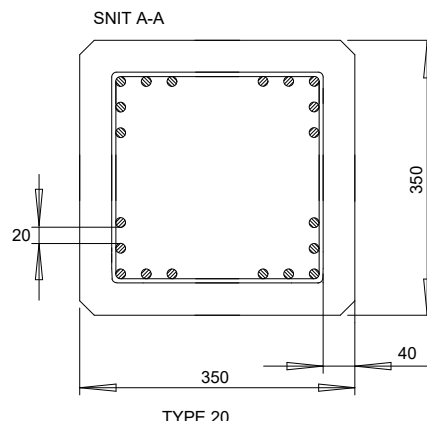
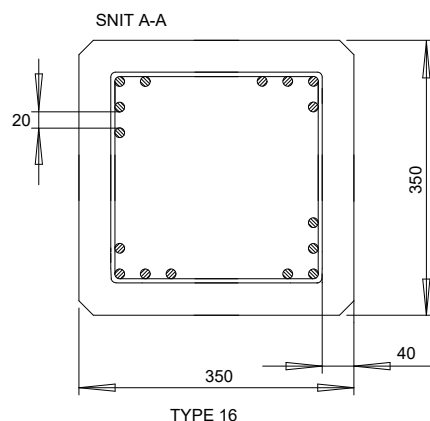
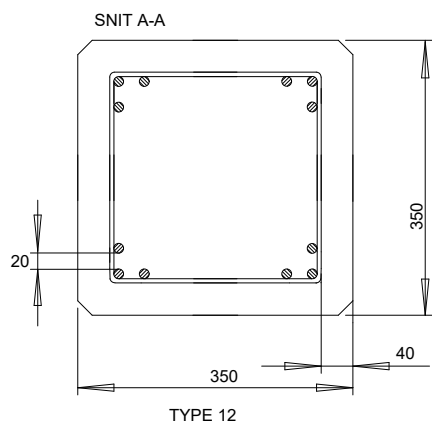
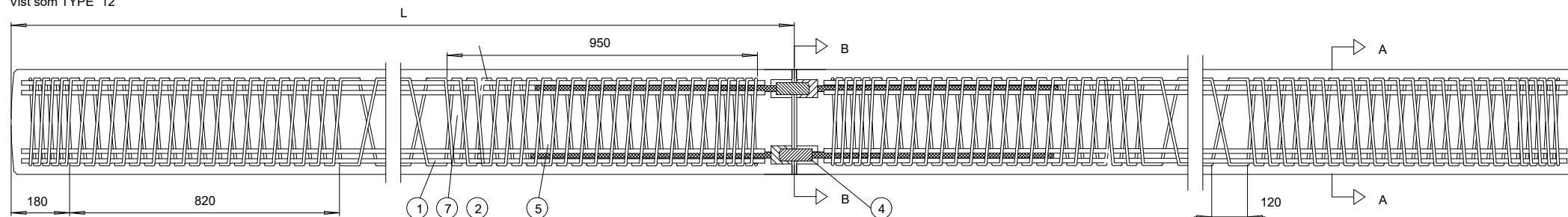


Løftebøjler Ø16 (3) placeres 0,23 x L fra pæleende.

Vist som TYPE 12



4 lås kobling - CPG-K4-350-0

- Pos. Del**
0. Statik
  1. Hovedarmering
  2. Bøjlearmering
  3. Løftebøjle
  4. CPG-kobling
  5. Stødjern for kobling
  7. Beton

**Specifikationer**

Se [www.centrumpaele.dk](http://www.centrumpaele.dk)

Ø 12 mm armering i duktilitetsklasse B med karakteristisk 0,2 spænding på 500 MPa \*  
Hovedarmeringen er hæftesvejst sammen med bøjlearmeringen.  
Stålarreal: type 4 - 452 mm<sup>2</sup>, type 6 - 679 mm<sup>2</sup>, type 8 - 905 mm<sup>2</sup>, type 12 - 1357 mm<sup>2</sup>, type 16 - 1810 mm<sup>2</sup>, type 20 - 2261 mm<sup>2</sup>

Ø 5 mm armering med karakteristisk 0,2-spænding på 400 MPa \*

Stålkvalitet S355J2+N i henhold til DS/EN 10025-2.

Koblingen er typetestet til klasse A, i henhold til DS/EN 12794 + /A1:2007 + AC:2008.  
Koblingen produceres og er godkendt iht. ETA (European Technical Assessment) nr: ETA-17/0714

Ø20 mm armering i duktilitetsklasse B med karakteristisk 0,2 spænding på 500 MPa \*  
Længde 800 mm med M 20 x 2,0 rullet gevind

Styrkeklasse C50/60 i henhold til DS/EN 206

Eksponeringsklasser:  
Se side 2 med beton eksponeringsklasser


20. Generelt
  - Tolerance, længde :+150 mm / -100 mm iht. DS/EN 12794 /A1:2007 + AC:2008
  - Tolerance, tværsnit :+15 mm / -10 mm iht. DS/EN 12794 /A1:2007 + AC:2008
  - Pæleklasse: :1 iht. DS/EN 12794 /A1:2007 + AC:2008
  - Vinkelafvigelsesklasse: :AD1 iht. DS/EN 12794 /A1:2007 + AC:2008
21. Dæklag
  - Nominel dæklag ( $C_{nom}$ ) 40mm, Tolerancetillæg  $\pm 10$  mm ( $\Delta C_{nom}$ ) => Minimumsdæklag ( $C_{min}$ ) 30 mm. Anvendes som standard.
  - Afstandsholdere HDPE plast

\*. Standard I henhold til DS/EN 1992-1-1 + /AC:2008 + DK NA:2021, skærpet kontrolklasse DS/EN 12794 + /A1:2007 + AC:2008

BEMÆRK: Skærpede krav ved brokonstruktioner i henhold til DS/EN 1992-2:2005 + /AC:2008 + DK NA:2021



This document and its contents are the exclusive property of Centrum Pæle A/S. The drawing must not be copied, reproduced, transmitted or communicated to any other party or used for purposes not expressly permitted by Centrum Pæle A/S. Only to the extent expressly agreed by Centrum Pæle A/S this document may constitute a contractual obligation on our part.

 CENTRUM CENTRUM PÆLE A/S GRØNLANDSVEJ 96, 7100 VEJLE TLF. (+45) 75 83 01 11	Tegn.	DBP
	Dato	27.03.2023
CENTRUM KOBLINGSPÆL K4 350/350 mm	Erstatter	04.11.2022
	Tegning nr.	<b>35 - 4 lås</b>
Projekt		

Rev	Description	Date	Approved
1.2	CEM II tilføjet og eksponeringsklasser tilrettet	26-05-2023	David

		Danmark		Deutschland	
		DS/EN 206+DK NA DS/EN 1992-1-1 + DK NA		DIN 1045-2 DIN/EN 1992-1-1	
Beton- recept	Dæklag	40	50	40	50
	<b>S2</b> <sup>1</sup>		XC4, XS1, XD1, XA2 <sup>4</sup>	XS1, XA2 <sup>4</sup>	XC4, XA2 <sup>4</sup>
<b>S3</b> <sup>2</sup>		XC4, XS2, XD3, XA2	XC4, XS3, XD3, XA2	XC4, XA2	XC4, XS3, XD3, XA2
<b>G3</b> <sup>2</sup>		XC4, XS2, XD3, XA2	XC4, XS3, XD3, XA2	N/A	N/A
<b>B3</b> <sup>3</sup>		N/A	N/A	N/A	N/A
<b>D</b> <sup>3</sup>		N/A	N/A	XC4, XA2	XC4, XS3, XD3, XA2

N/A = Ikke relevant



Note 1: CEMII/A-LL N 52,5 MA

Note 2: CEM I 52,5 N MA/MS

Note 3: CEM I 52,5 SR-0 HS/LA

Note 4: Grænseværdier for sulfatindhold/Grenzwerte für die sulfatinhalt:

- Grundvand/Grundwasser: ≤ 600 mg/l
- Jord/Boden: ≤ 3000 mg/kg

This drawing must not be passed on to or made use of by any person not authorized by Centrum Pæle A/S		Projektion: 			
		Drawing size: A4	Date	21-10-2022	
		Scale:	Designer		
		Unit: mm	Drawer	David	
<b>Beton eksponeringsklasser</b>	Weight				
	Material				
	Sparepart				
	Sheet 1 / 1		Revision	1.2	