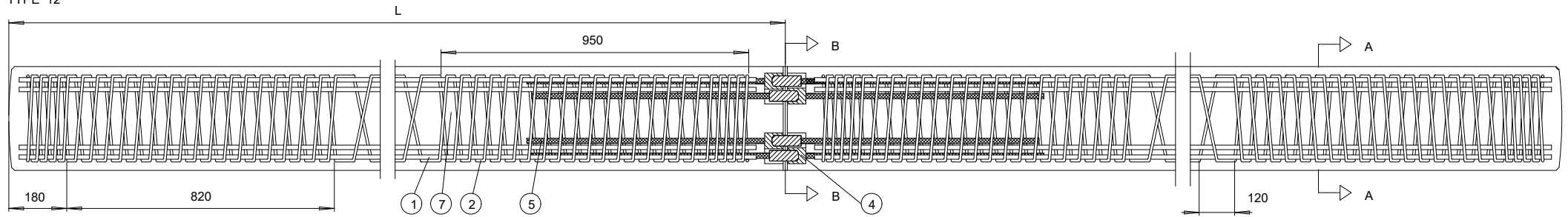
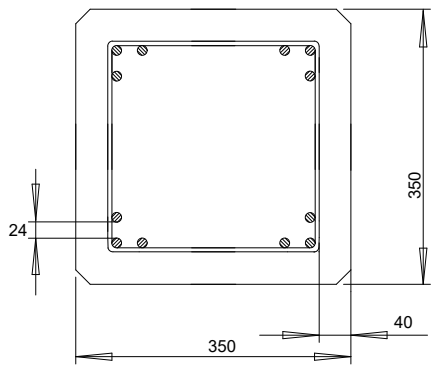


Løftebøjler Ø16 (3) placeres 0,23 x L fra pæleende.

TYPE 12

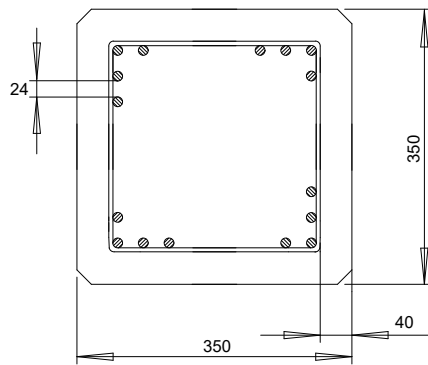


SNIT A-A



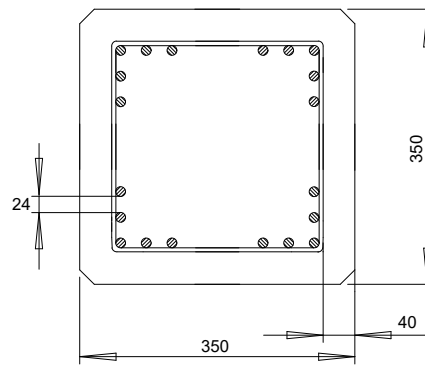
TYPE 12

SNIT A-A



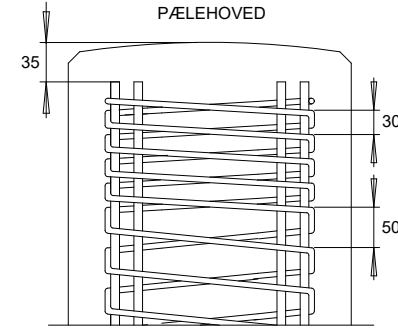
TYPE 16

SNIT A-A

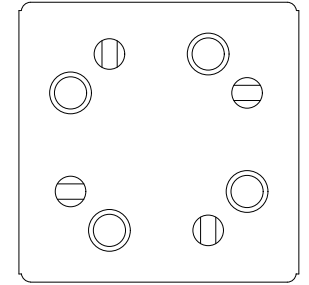


TYPE 20

PÆLEHOVED



SNIT B-B



8 lås kobling

**Pos. Del**

**Specifikationer**

- |    |                       |  |
|----|-----------------------|--|
| 0. | Statik                | Se <a href="http://www.centrumpaele.dk">www.centrumpaele.dk</a>  |
| 1. | Hovedarmering         | Ø 12 mm armering i duktilitetsklasse B med karakteristisk 0,2 spænding på 500 MPa *<br>Hovedarmeringen er hæftesvejst sammen med bøjlearmeringen.<br>Stålarreal: type 4 - 452 mm <sup>2</sup> , type 6 - 679 mm <sup>2</sup> , type 8 - 905 mm <sup>2</sup> , type 12 - 1357 mm <sup>2</sup> , type 16 - 1810 mm <sup>2</sup> , type 20 - 2261 mm <sup>2</sup> |
| 2. | Bøjlearmering         | Ø 5 mm armering med karakteristisk 0,2-spænding på 400 MPa *   |
| 3. | Løftebøjle            | Stålkvalitet S355J2+N i henhold til DS/EN 10025-2.   |
| 4. | CPG-kobling           | Koblingen er typetestet til klasse A, i henhold til DS/EN 12794 + /A1:2007 + AC:2008.<br>Koblingen produceres og er godkendt iht. ETA (European Technical Assessment) nr: ETA-17/0714  |
| 5. | Støjdjern for kobling | Ø20 mm armering i duktilitetsklasse B med karakteristisk 0,2 spænding på 500 MPa *<br>Længde 800 mm med M 20 x 2,0 rullet gevind   |
| 7. | Beton                 | Styrkeklasse C50/60 i henhold til DS/EN 206<br>Eksponeringsklasser:<br>Se side 2 med beton eksponeringsklasser   |


- |     |          |  |
|-----|----------|--|
| 20. | Generelt | Tolerance, længde : +150 mm / -100 mm iht. DS/EN 12794 /A1:2007 + AC:2008<br>Tolerance, tværsnit : +15 mm / -10 mm iht. DS/EN 12794 /A1:2007 + AC:2008<br>Pæleklasse: :1 iht. DS/EN 12794 /A1:2007 + AC:2008<br>Vinkelafvigelsesklasse: :AD1 iht. DS/EN 12794 /A1:2007 + AC:2008 |
| 21. | Dæklag   | Nominal dæklag (C <sub>nom</sub> ) 40mm, Tolerancetillæg ± 10 mm (ΔC <sub>dev</sub> ) => Minimumsdæklag (C <sub>min</sub> ) 30 mm. Anvendes som standard.<br>Afstandsholdere HDPE plast  |

\*. Standard I henhold til DS/EN 1992-1-1 + /AC:2008 + DK NA:2021, skærpet kontrolklasse DS/EN 12794 + /A1:2007 + AC:2008

BEMÆRK: Skærpede krav ved brokonstruktioner i henhold til DS/EN 1992-2:2005 + /AC:2008 + DK NA:2021



This document and its contents are the exclusive property of Centrum Pæle A/S. The drawing must not be copied, reproduced, transmitted or communicated to any other party or used for purposes not expressly permitted by Centrum Pæle A/S. Only to the extent expressly agreed by Centrum Pæle A/S this document may constitute a contractual obligation on our part.



 CENTRUM CENTRUM PÆLE A/S GRØNLANDSVEJ 96, 7100 VEJLE TLF. (+45) 75 83 01 11	Tegn.	DBP
	Dato	04.11.2022
CENTRUM KOBLINGSPÆL K8 350/350 mm	Erstatter	18.05.2022
	Tegning nr.	<b>35 - 8 lås</b>
Projekt		

Rev	Description	Date	Approved
0.3	Released to manufacturing	04-11-2022	David

		Danmark		Deutschland	
		DS/EN 206+DK NA DS/EN 1992-1-1 + DK NA		DIN 1045-2 DIN/EN 1992-1-1	
Beton- recept	Dæklag	40	50	40	50
	S3		XC4,XS1,XD1,XA2	N/A	XC4,XA2 <sup>1</sup>
S3+		XC4,XS2,XD1,XA2	N/A	N/A	N/A
G3		N/A	XC4,XS3,XD3,XA2	N/A	N/A
B3 <sup>2</sup>		N/A	XC4,XS2,XD1,XA2	N/A	N/A
D <sup>3</sup>		N/A	N/A	XC4,XA2 <sup>1</sup>	XC4,XS3,XD3,XA2 <sup>1</sup>

N/A: Ikke relevant  
2: HS/LA CEM I

1: Max sulfatindhold  
Grundwasser: 600mg/l  
Boden: 300mg/kg  
3: HS/LA CEM I

This drawing must not be passed on to or made use of by any person not authorized by Centrum Pæle A/S		Projektion: 	DS/ISO 2768: m	
		Drawing size: A4	Date	21-10-2022
		Scale:	Designer	
		Unit: mm	Drawer	David
Beton eksponeringsklasser		Weight		
		Material		
		Sparepart		
		Sheet 1 / 1		Revision