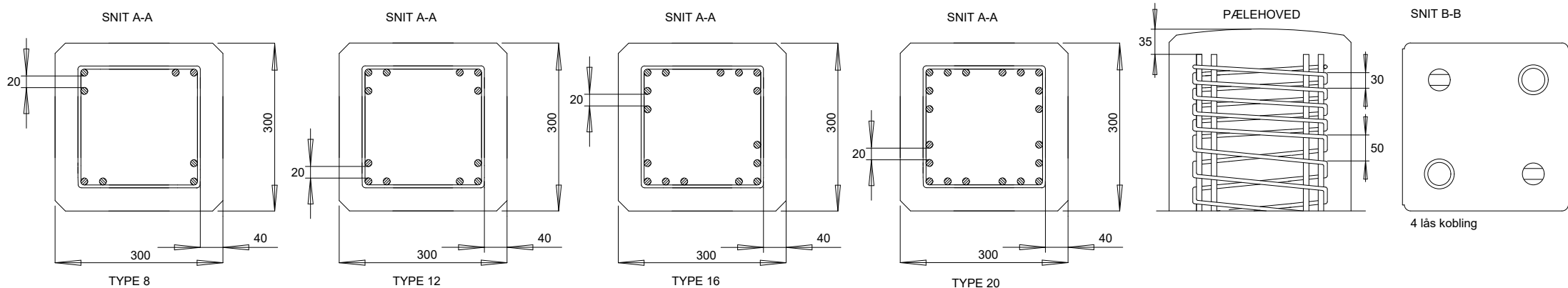
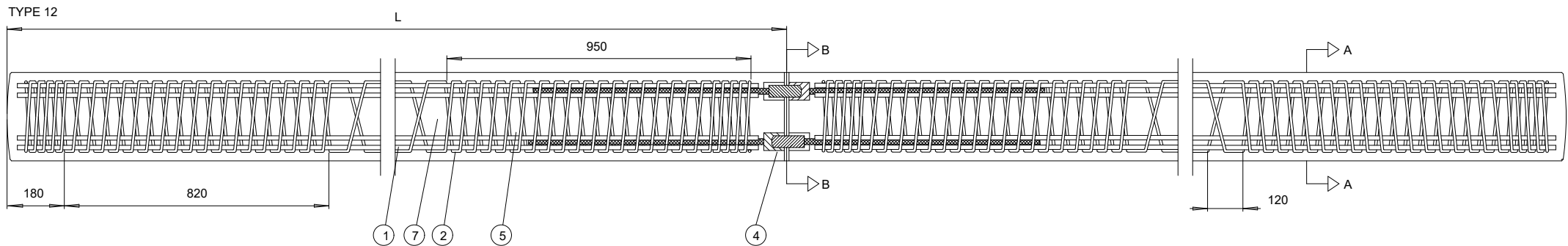


Løftebøjler Ø12 (3) placeres 0,23 x L fra pæleende.



Pos.	Del	Specifikationer
0.	Statik	Se www.centrumpaele.dk
1.	Hovedarmering	Ø 12 mm armering i duktilitetsklasse B med karakteristisk 0,2 spænding på 500 MPa * Hovedarmeringen er hæftesvejst sammen med bøjlearmeringen. Stålarreal: type 4 - 452 mm ² , type 6 - 679 mm ² , type 8 - 905 mm ² , type 12 - 1357 mm ² , type 16 - 1810 mm ² , type 20 - 2261 mm ²
2.	Bøjlearmering	Ø 5 mm armering med karakteristisk 0,2-spænding på 400 MPa *
3.	Løftebøjle	Stålkvalitet S355J2+N i henhold til DS/EN 10025-2.
4.	CPG-kobling	Koblingen er typetestet til klasse A, i henhold til DS/EN 12794 + /A1:2007 + AC:2008. Koblingen produceres og er godkendt iht. ETA (European Technical Assessment) nr: ETA-17/0714
5.	Støjdjern for kobling	Ø20 mm armering i duktilitetsklasse B med karakteristisk 0,2 spænding på 500 MPa * Længde 800 mm med M 20 x 2,0 rullet gevind
7.	Beton	Styrkeklasse C50/60 i henhold til DS/EN 206 Eksponeringsklasser: Se side 2 med beton eksponeringsklasser


20.	Generelt	Tolerance, længde :+150 mm / -100 mm iht. DS/EN 12794 /A1:2007 + AC:2008 Tolerance, tværsnit :+15 mm / -10 mm iht. DS/EN 12794 /A1:2007 + AC:2008 Pæleklasse: :1 iht. DS/EN 12794 /A1:2007 + AC:2008 Vinkelafvigelsesklasse: :AD1 iht. DS/EN 12794 /A1:2007 + AC:2008
21.	Dæklag	Nominal dæklag (C _{nom}) 40mm, Tolerancetillæg ± 10 mm (ΔC _{conv}) => Minimumsdæklag (C _{min}) 30 mm. Anvendes som standard. Afstandsholdere HDPE plast

*. Standard I henhold til DS/EN 1992-1-1 + /AC:2008 + DK NA:2021, skærpet kontrolklasse DS/EN 12794 + /A1:2007 + AC:2008

BEMÆRK: Skærpede krav ved brokonstruktioner i henhold til DS/EN 1992-2:2005 + /AC:2008 + DK NA:2021



This document and its contents are the exclusive property of Centrum Pæle A/S. The drawing must not be copied, reproduced, transmitted or communicated to any other party or used for purposes not expressly permitted by Centrum Pæle A/S. Only to the extent expressly agreed by Centrum Pæle A/S this document may constitute a contractual obligation on our part.



 CENTRUM PÆLE A/S GRØNLANDSVEJ 96, 7100 VEJLE TLF. (+45) 75 83 01 11	Tegn.	DBP
	Dato	04.11.2022
CENTRUM KOBLINGSPÆL K4 300/300 mm	Erstatter	18.05.2022
	Tegning nr.	30 - 4 lås
Projekt		

Rev	Description	Date	Approved
0.3	Released to manufacturing	04-11-2022	David

		Danmark		Deutschland	
		DS/EN 206+DK NA DS/EN 1992-1-1 + DK NA		DIN 1045-2 DIN/EN 1992-1-1	
Beton- recept	Dæklag	40	50	40	50
	S3		XC4,XS1,XD1,XA2	N/A	XC4,XA2 ¹
S3+		XC4,XS2,XD1,XA2	N/A	N/A	N/A
G3		N/A	XC4,XS3,XD3,XA2	N/A	N/A
B3 ²		N/A	XC4,XS2,XD1,XA2	N/A	N/A
D ³		N/A	N/A	XC4,XA2 ¹	XC4,XS3,XD3,XA2 ¹

N/A: Ikke relevant
2: HS/LA CEM I

1: Max sulfatindhold
Grundwasser: 600mg/l
Boden: 300mg/kg
3: HS/LA CEM I

This drawing must not be passed on to or made use of by any person not authorized by Centrum Pæle A/S		Projektion: 	DS/ISO 2768: m	
		Drawing size: A4	Date	21-10-2022
		Scale:	Designer	
		Unit: mm	Drawer	David
Beton eksponeringsklasser		Weight		
		Material		
		Sparepart		
		Sheet 1 / 1		Revision