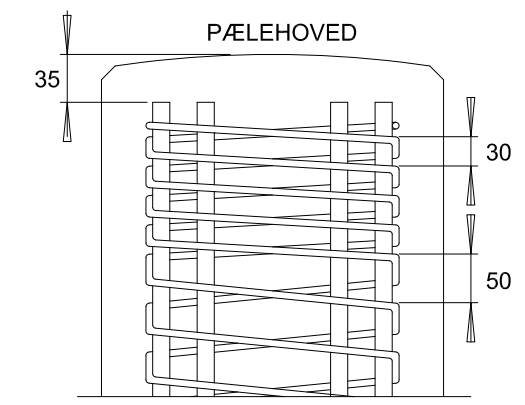
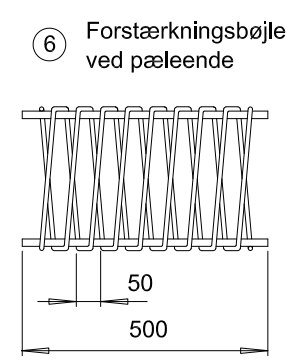
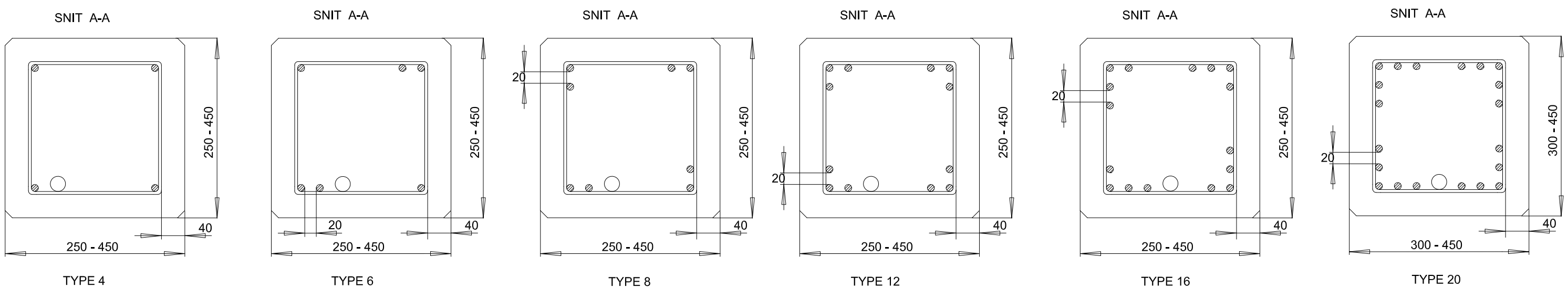
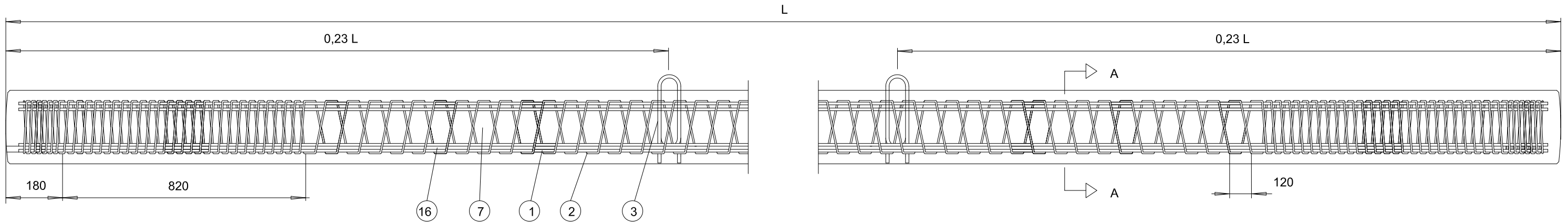


TYPE 12



Pos.	Del	Specifikationer
1.	Hovedarmering	Ø 12 mm armering i duktilitetsklasse B med karakteristisk 0,2% spænding på 500 MPa * Hovedarmeringen er punktsvejst sammen med bøjlearmeringen. Stålarreal: type 4 - 452 mm <sup>2</sup> , type 6 - 679 mm <sup>2</sup> , type 8 - 905 mm <sup>2</sup> , type 12 - 1357 mm <sup>2</sup> , type 16 - 1810 mm <sup>2</sup> , type 20 - 2261 mm <sup>2</sup>
2.	Bøjlearmering	Ø 5 mm armering med karakteristisk 0,2% spænding på 400 MPa *
3.	Løftebøjle	Stålkvalitet S355J2+N i henhold til DS/EN 10025-2.
6.	Forstærkning	Hovedarmering Ø 12 mm og bøjlearmering Ø 5 mm, monteres i pæle med nominelt tværsnit 400 x 400 & 450 x 450
7.	Beton	Styrkeklasse C50/60 i henhold til DS/EN 206-1 i eksponeringsklasserne: Standardbeton : XC4, XS2, XD1 & XA2 i henhold til DS 2426. Specialbeton : XC4, XS3, XD3 & XA3 i henhold til DS 2426. Betonen kontrolleres årligt ved frostprøvning iht. kravet i DS 2426 pkt. 5.3.3. Prøvningen skal opfylde kravet til "God frostbestandighed"
16.	Inspektionsrør	1" plastrør.
20.	Generelt	Tolerance, længde: +150 mm / -100 mm Tolerance, bredde og højde: +15 mm / -10 mm, dog >95% af nominelt tværsnit. Pæleklasse: 1 Vinkelafvigelsesklasse: AD2 iht. DS/EN 12794
21.	Dæklag	Nominelt 40mm. Tolerancetillæg ΔC <sub>dev</sub> . * Dæklag overholder krav til aggressiv miljøklasse, tabel 4.4N NA. * Bemærk: Skærpede krav til dæklag ved brokonstruktioner i henhold til DS/EN 1992-2 DK NA:2015
*	Standard	I henhold til DS/EN 1992-1-1:2005 + DS/EN 1992-1-1 DK NA:2017, skærpet kontrolklasse DS/EN 12794:2005



This document and its contents are the exclusive property of Centrum Pæle A/S. The drawing must not be copied, reproduced, transmitted or communicated to any other party or used for purposes not expressly permitted by Centrum Pæle A/S. Only to the extent expressly agreed by Centrum Pæle A/S this document may constitute a contractual obligation on our part.

	GRØNLANDSVEJ 96, 7100 VEJLE TLF. (+45) 75 83 01 11 FAX. (+45) 75 72 05 46	Tegn.	SDO
		Dato	29.06.2017
		Erstatter	08.06.2017
CENTRUM PÆL med inspektionsrør		Tegning nr.	<b>INSPEK.</b>
Projekt			