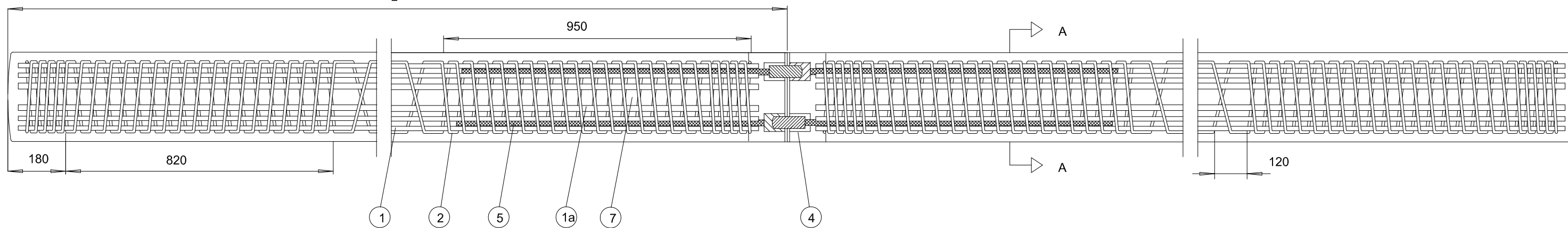


Løftebøjler (3) placeres 0,23 L fra pæleende

TYPE 12 + 4/20

L



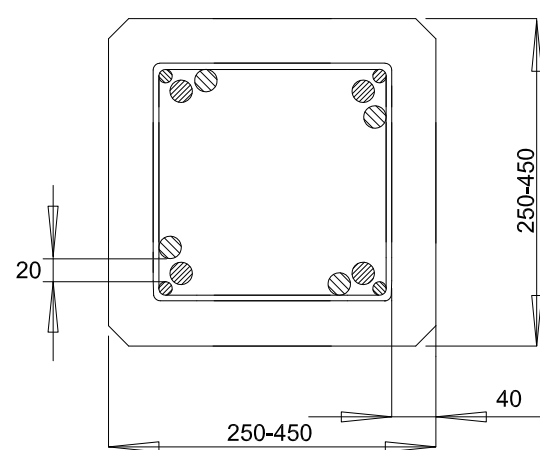
SNIT A-A

SNIT A-A

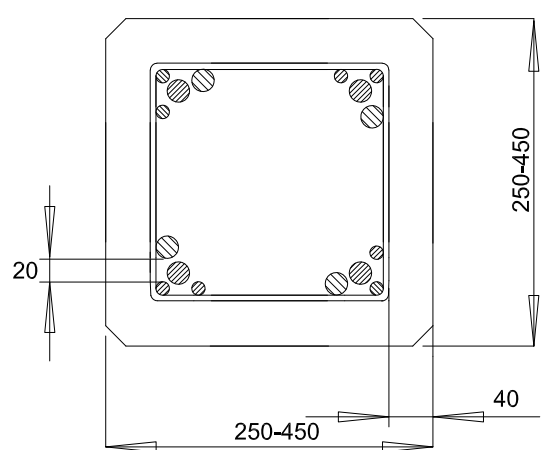
SNIT A-A

SNIT A-A

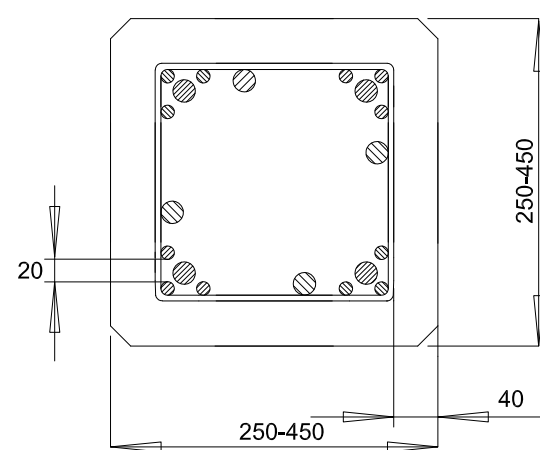
SNIT A-A



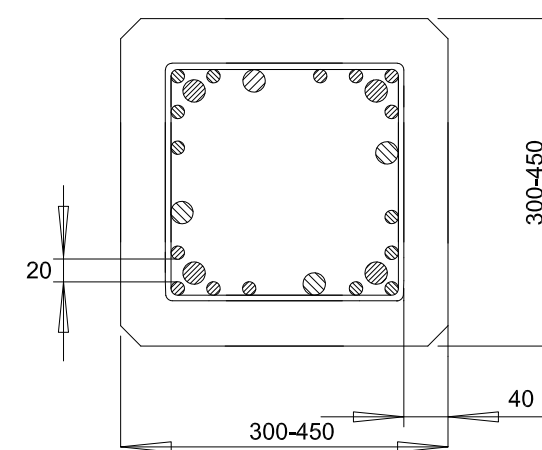
TYPE 4 + 4/20



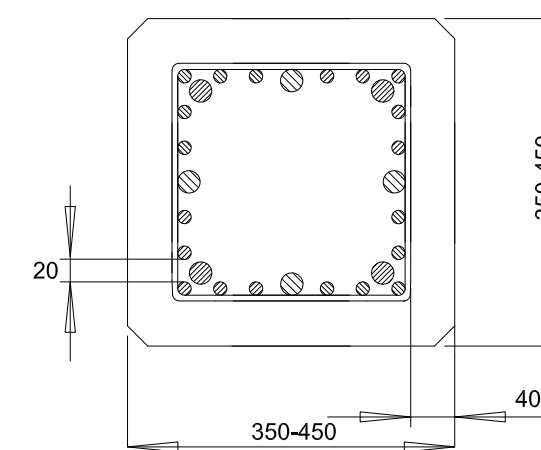
TYPE 8 + 4/20



TYPE 12 + 4/20



TYPE 16 + 4/20



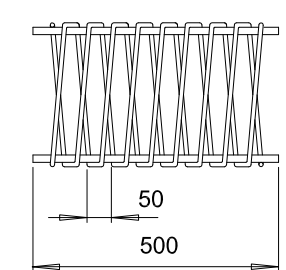
TYPE 20 + 4/20

Pos. Del

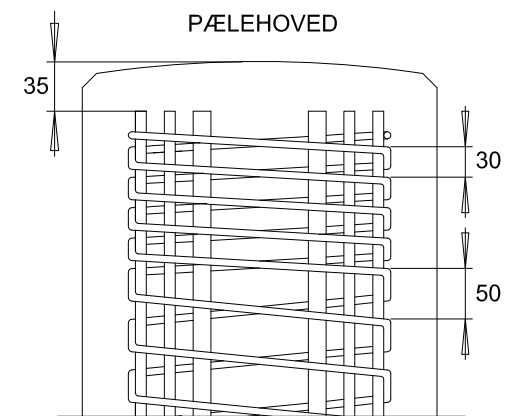
Specifikationer

- 1. Hovedarmering: Ø 12 mm armering i duktilitetsklasse B med karakteristisk 0,2 spænding på 500 MPa i henhold til DS/EN 1992-1-1:2005. Hovedarmeringen er punktsvejst sammen med bøjlearmeringen.
- 1a. Ekstraarmering: Stålarbejdet forøges med Ø 20 mm armering i duktilitetsklasse B med karakteristisk 0,2 spænding på 500 MPa i henhold til DS/EN 1992-1-1:2005.
- 2. Bøjlearmering: Ø 5 mm armering i duktilitetsklasse A med karakteristisk 0,2-spænding på 400 MPa i henhold til DS/EN 1992-1-1:2005 + DK NA:2011
- 3. Løftebøjle: Stålkvalitet S355J2+N i henhold til DS/EN 10025-2.
- 4. CPG-kobling: Koblingen er typetestet til klasse A, i henhold til DS/EN 12794. Typegodkendelse Z-34.21-228 ved Institut für Bautechnik, Berlin
- 5. Støjdjern for kobling: Ø20 mm armering i duktilitetsklasse B med karakteristisk 0,2 spænding på 500 MPa i henhold til DS/EN 1992-1-1:2005. Længde 800 mm med M 20 x 2,0 rullet gevind
- 6. Forstærkning: Hovedarmering Ø 12 mm og bøjlearmering Ø 5 mm, monteres kun i pæle med nominelt tværsnit 400 x 400 & 450 x 450
- 7. Beton: Styrkeklasse C50/60 i henhold til DS/EN 206-1 i eksponeringsklasserne:  
 Standardbeton : XC4, XS2, XD1 & XA2 i henhold til DS 2426.  
 Specialbeton : XC4, XS3, XD3 & XA3 i henhold til DS 2426.  
 Betonen kontrolleres årligt ved frostprøvning iht. kravet i DS 2426 pkt. 5.3.3.  
 Prøvningen skal opfylde kravet til "God frostbestandighed"
- 20. Generelt: Tolerance, længde: +150 mm / -100 mm  
 Tolerance, bredde og højde: +15 mm / -10 mm, dog >95% af nominelt tværsnit.  
 Pæleklasse: 1  
 Vinkelafvigelsesklasse: AD2 iht. DS/EN 12794
- 21. Dæklag: Nominelt 40mm. Tolerancetillæg ΔC<sub>dev</sub>, i henhold til DS/EN 1992-1-1:2005 + DK NA:2011, skærpet kontrolklasse. Dæklag overholder krav til aggressiv miljøklasse, tabel 4.4N NA. Bemærk: Skærpede krav til dæklag ved brokonstruktioner i henhold til DS/EN 1992-2 DK NA:2009

6 Forstærkningsbøjle ved pæleende



PÆLEHOVED



This document and its contents are the exclusive property of Centrum Pæle A/S. The drawing must not be copied, reproduced, transmitted or communicated to any other party or used for purposes not expressly permitted by Centrum Pæle A/S. Only to the extent expressly agreed by Centrum Pæle A/S this document may constitute a contractual obligation on our part.

 <b>CENTRUM</b>	GRØNLANDSVEJ 96, 7100 VEJLE TLF. (+45) 75 83 01 11 FAX. (+45) 75 72 05 46	Tegn.	SDO
	<b>CENTRUM KOBLINGSPÆL</b> med ekstraarmering, 4 stk ø 20 mm	Dato	04.06.2015
Projekt		Erstatter	14-11-2012
	Tegning nr.	<b>+4/20 K</b>	